

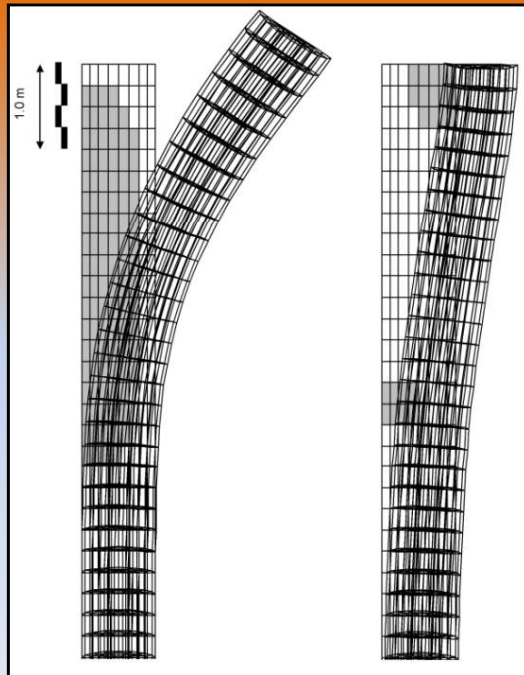


درس مهندسی پی پیشرفته
علی فاخر

شمع تحت بار افقی

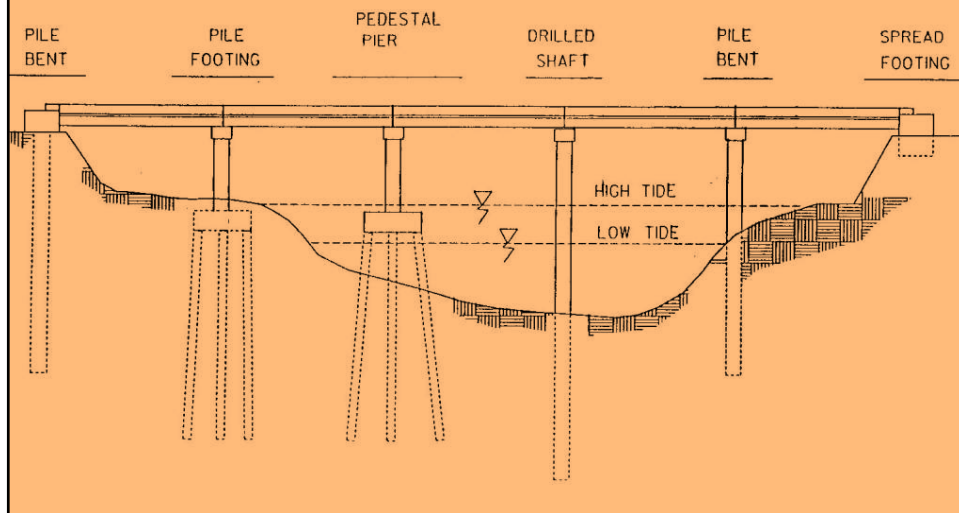
درس مهندسی پی پیشرفته
علی فاخر

شمع تحت بار افقی



درس مهندسی پی پیشرفته
علی فاخر

مثالی از شمع های تحت بار افقی



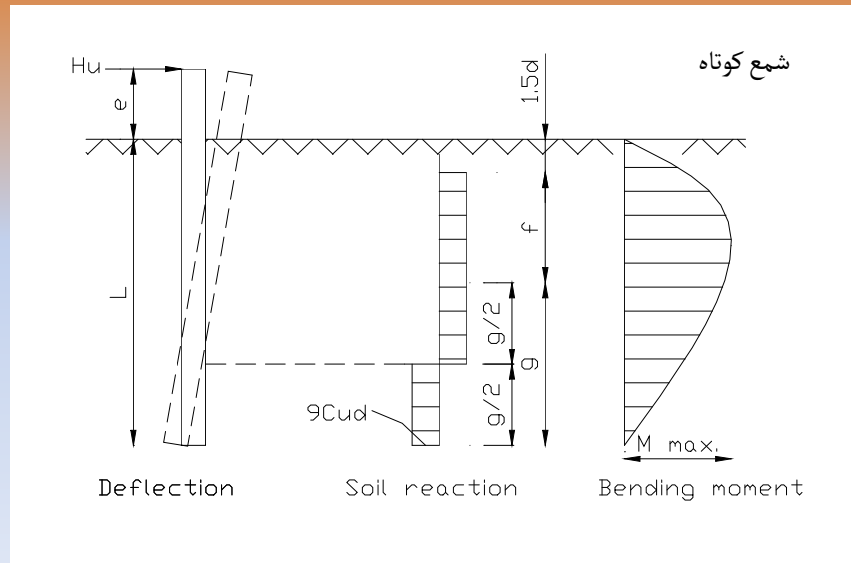
درس مهندسی پی پیشرفته
علی فاخر

شمع های اسکله که تحت بار افقی ناشی
از پهلوگیری شناور قرار میگیرند.

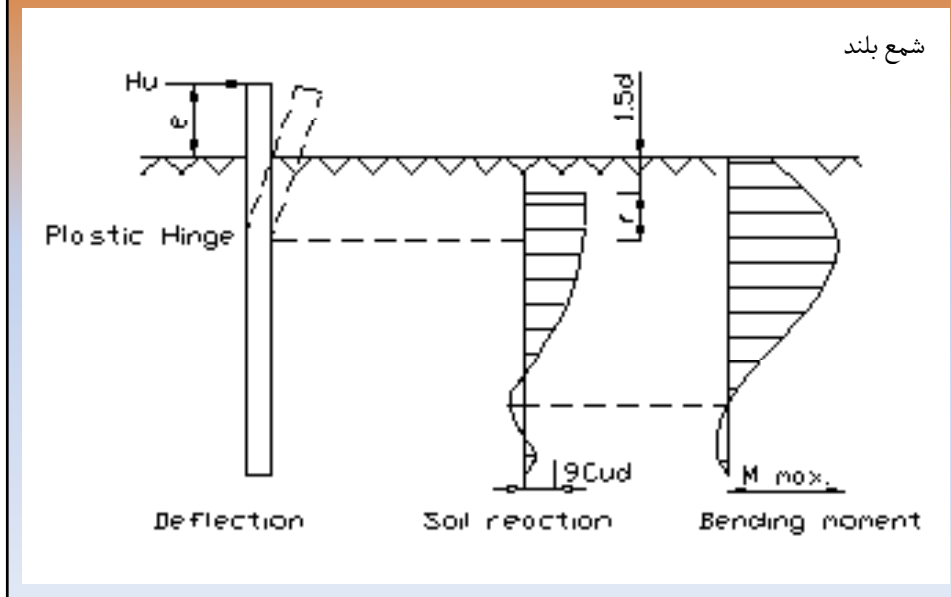


سازوکار باربری افقی شمع در خاک چسبنده

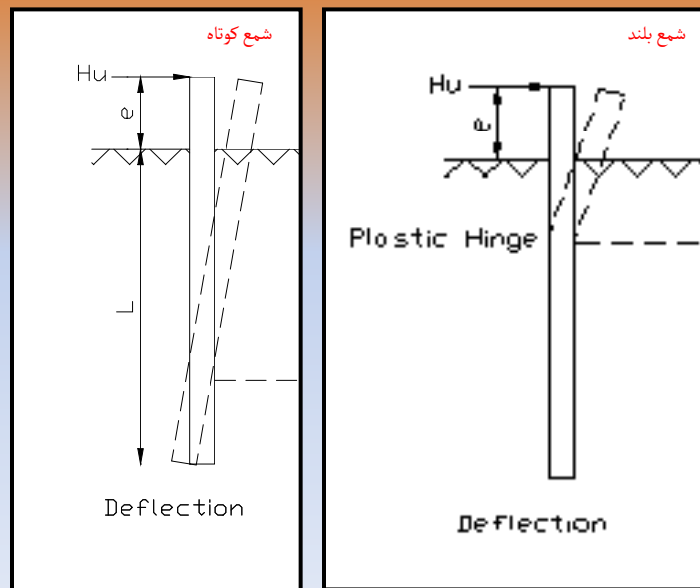
خاک چسبنده و شمع کوتاه با سر آزاد



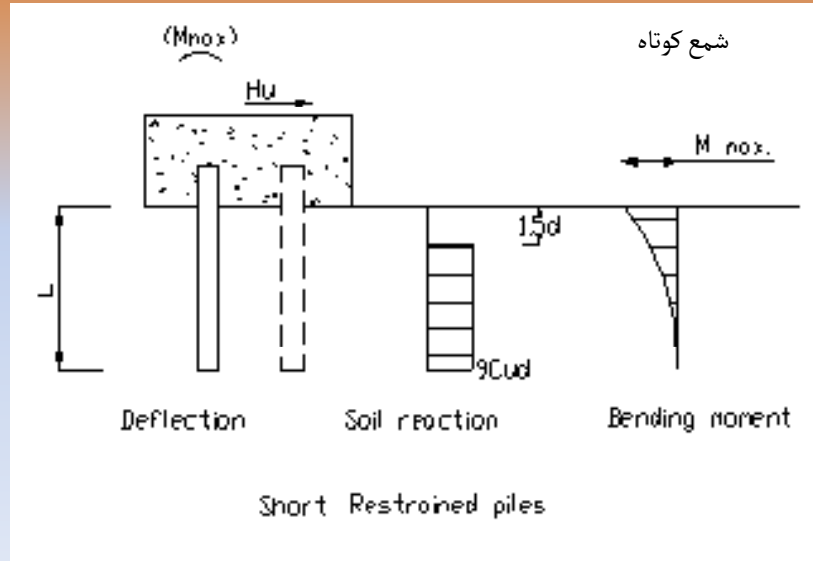
خاک چسبنده و شمع بلند با سر آزاد



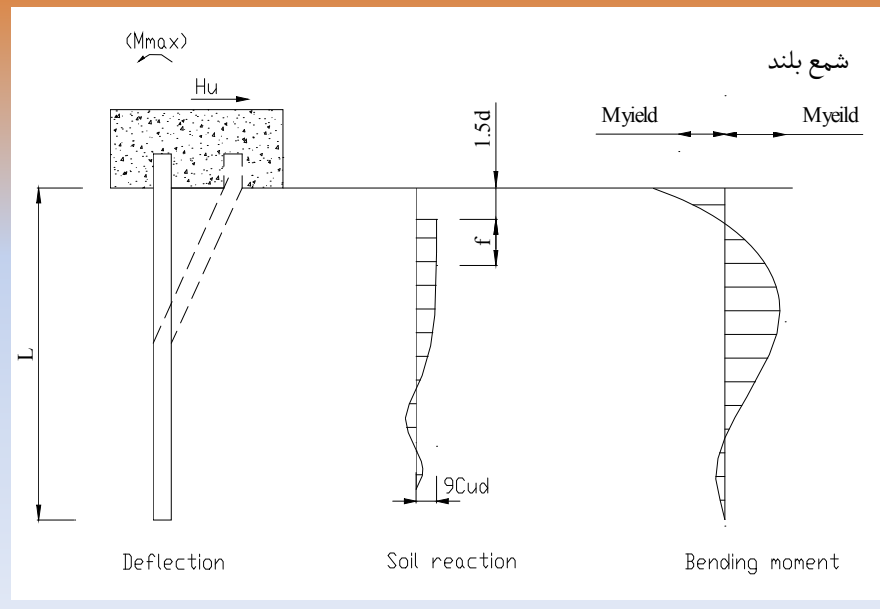
مقایسه تغییر مکان شمع کوتاه و بلند



خاک چسبنده و شمع کوتاه با سر ثابت

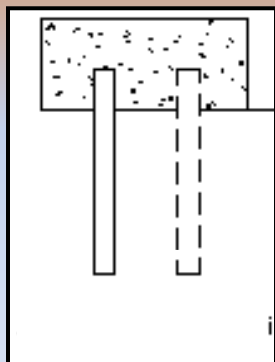


خاک چسبنده و شمع بلند با سر ثابت

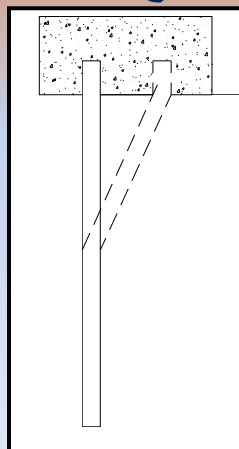


مقایسه تغییر مکان شمع کوتاه و بلند

شمع کوتاه



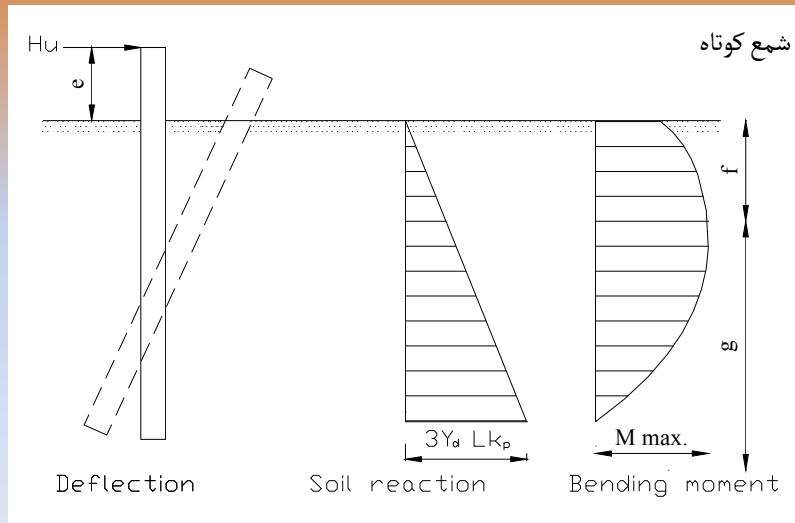
شمع بلند



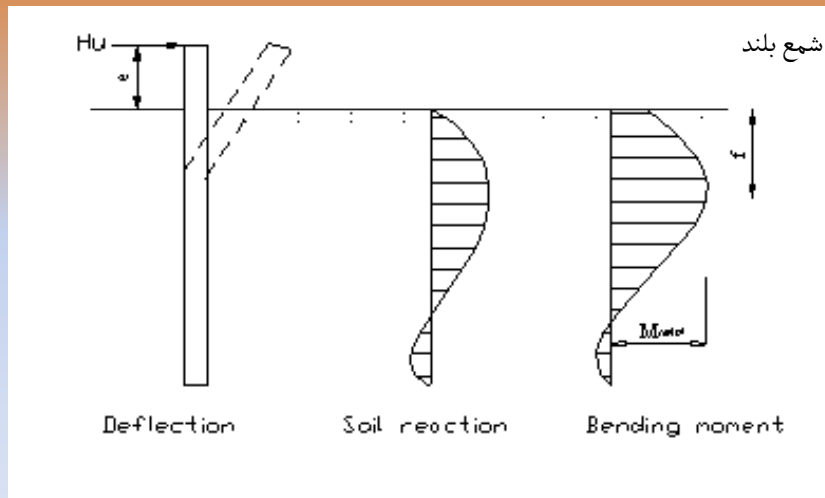
درس مهندسی پی پیشرفته
علی فاکر

سازوکار باربری افقی شمع در خاک غیرچسبنده

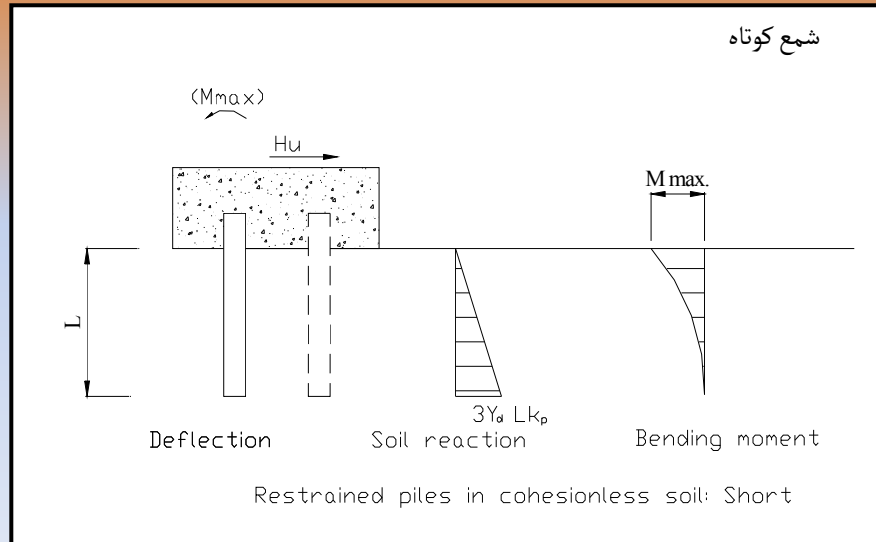
خاک غیر چسبنده و شمع کوتاه با سر آزاد



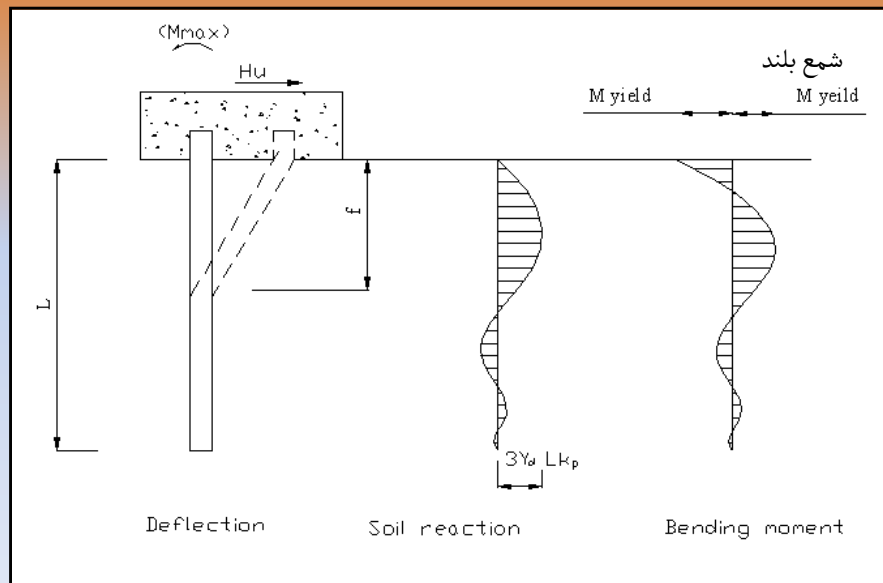
خاک غیر چسبنده و شمع بلند با سر آزاد



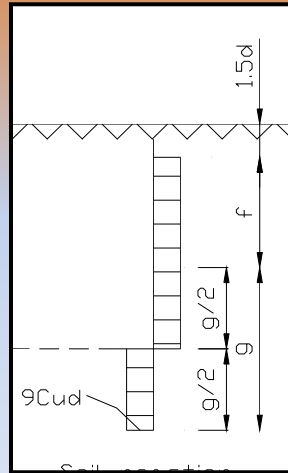
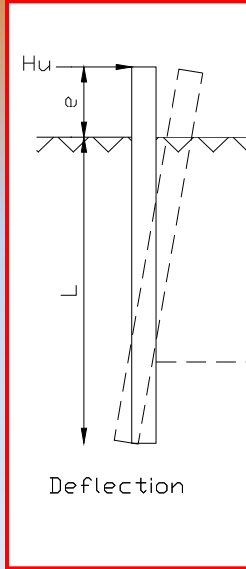
خاک غیر چسبنده و شمع کوتاه با سر ثابت



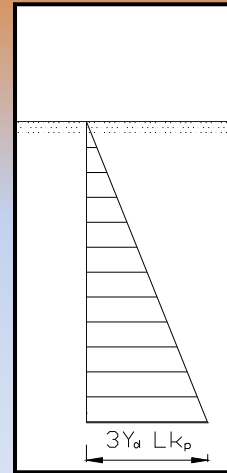
خاک غیر چسبنده و شمع بلند با سر ثابت



مقایسه واکنش افقی خاکها به شمع کوتاه با سر آزاد

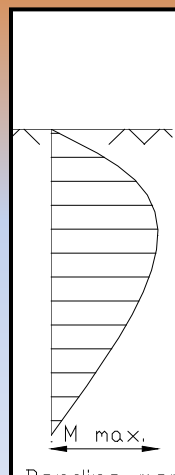
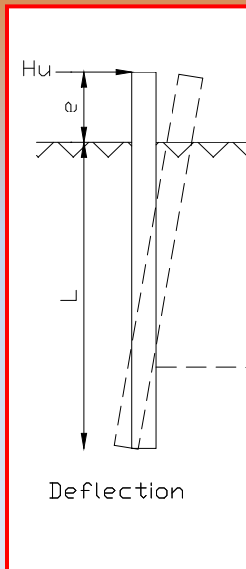


خاک چسبنده

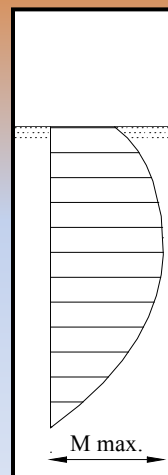


خاک غیر چسبنده

مقایسه لنگر خمشی شمع کوتاه با سر آزاد در خاکهای مختلف

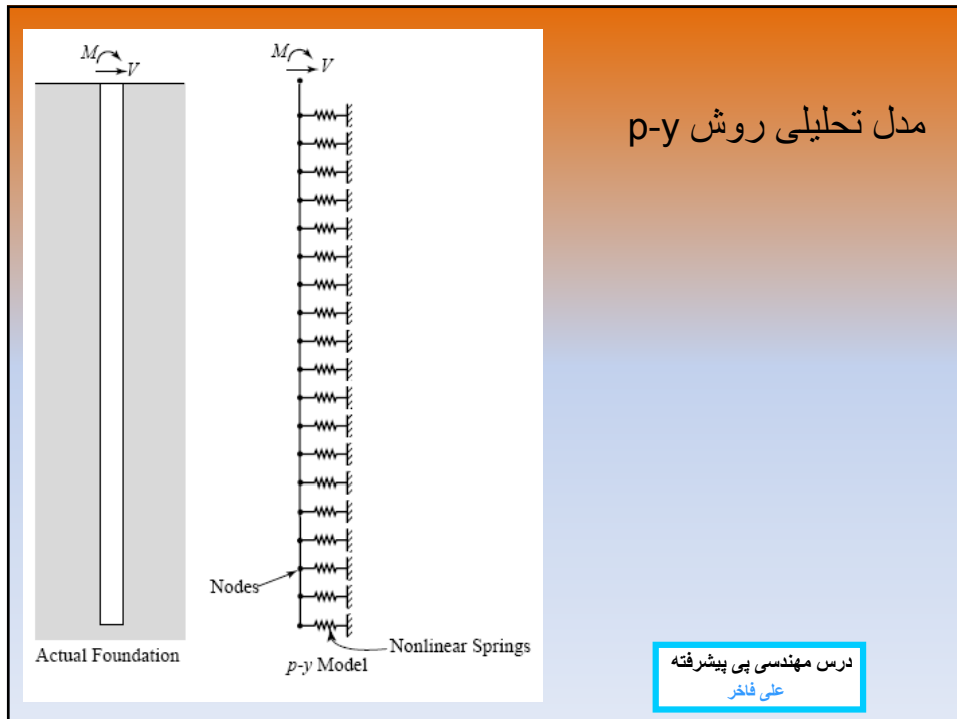


خاک چسبنده



خاک غیر چسبنده

تحلیل تغییر مکان شمع تحت بار افقی



مفاهیم شمع کوتاه و بلند

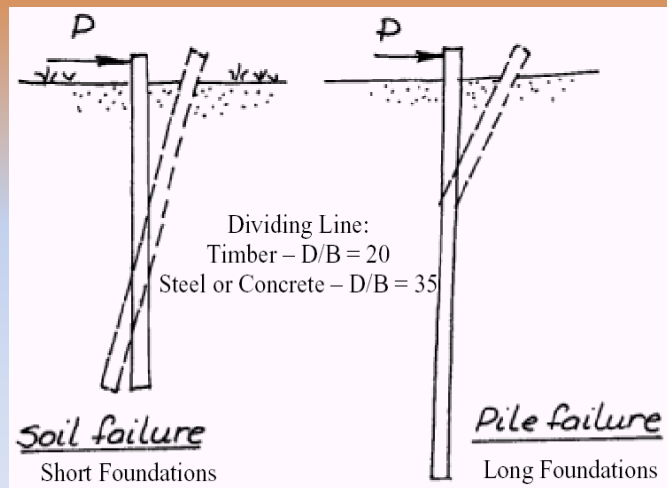
شمع کوتاه: ظرفیت باربری جانبی به مقاومت خاک بستگی دارد و در این حالت گسیختگی خاک محتمل است.

شمع بلند: ظرفیت باربری به مصالح شمع بستگی دارد و گسیختگی سازه ای محتمل است.

Short piles are those whose lateral capacity depends on soil resistance. **Failure of the soil** supporting the pile (termed “short-pile failure”)

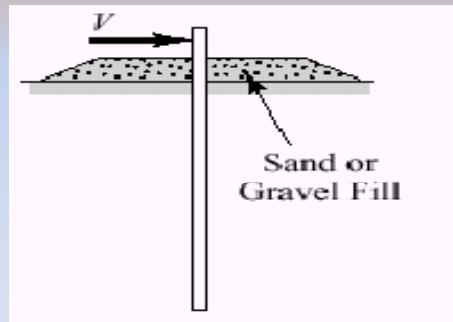
Long piles are those whose lateral capacity depends on the pile material it self. **Structural failure** of the pile itself (termed “long-pile failure”).

شمع کوتاه و بلند در معرض بار افقی

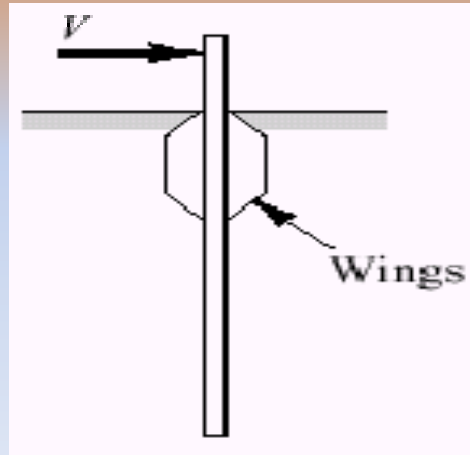


روش های افزایش ظرفیت باربری افقی شمع

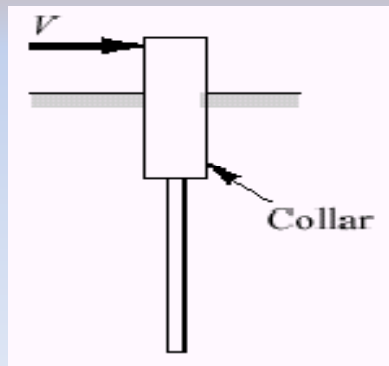
افزایش ظرفیت باربری افقی شمع با اجرای خاکریز ماسه یا شنی



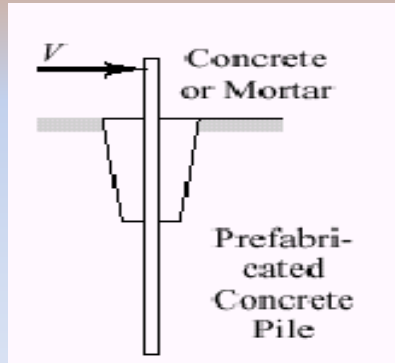
افزایش ظرفیت باربری افقی شمع با نصب باله



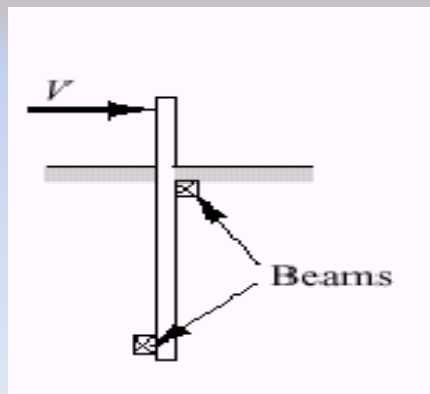
افزایش ظرفیت باربری افقی شمع با افزایش قطر شمع در بالا



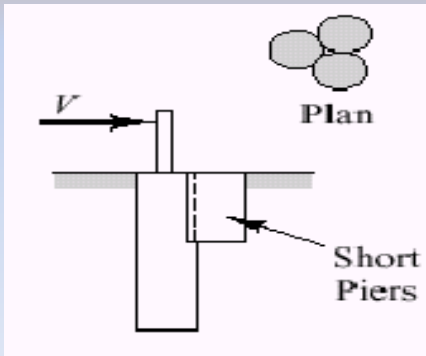
افزایش ظرفیت باربری افقی شمع با بتن یا ملات ریزی در اطراف آن



افزایش ظرفیت باربری افقی شمع با ایجاد تکیه گاه

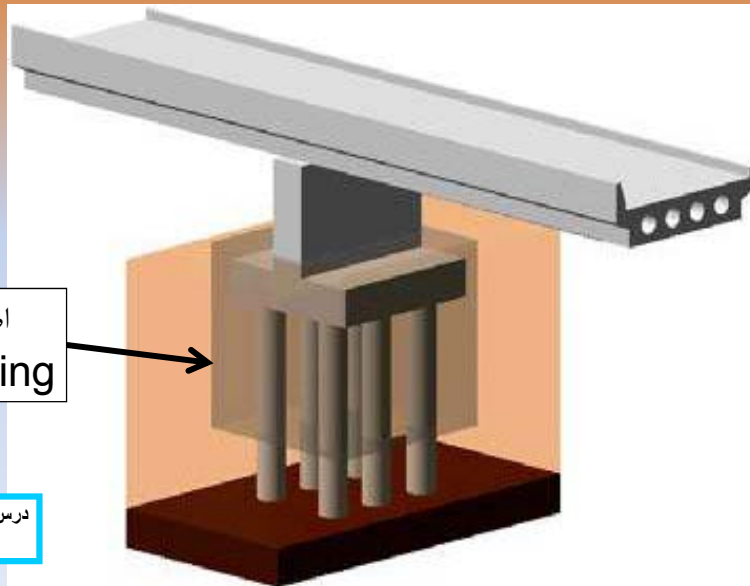


افزایش ظرفیت باربری افقی شمع با اجرای شمع کوتاه در اطراف آن

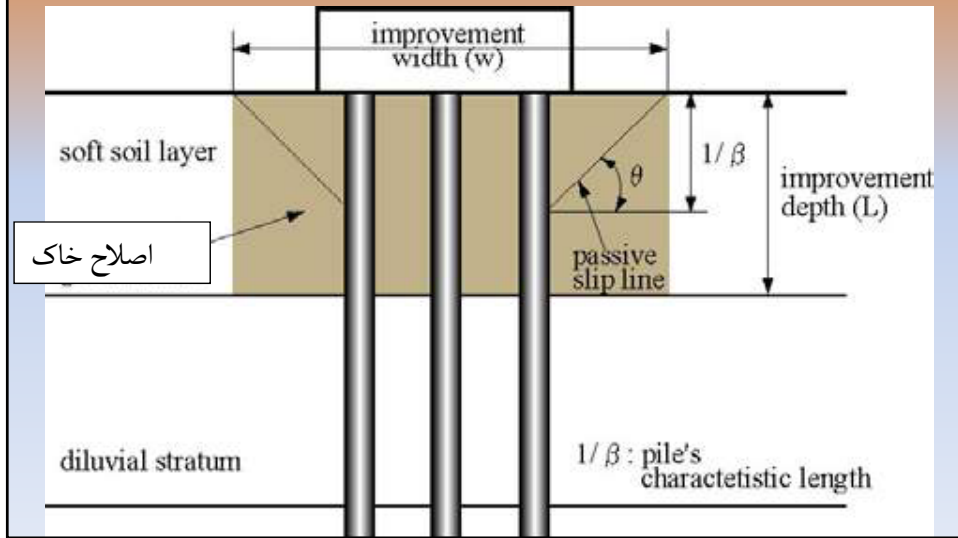


افزایش ظرفیت باربری افقی شمع با اصلاح خاک اطراف

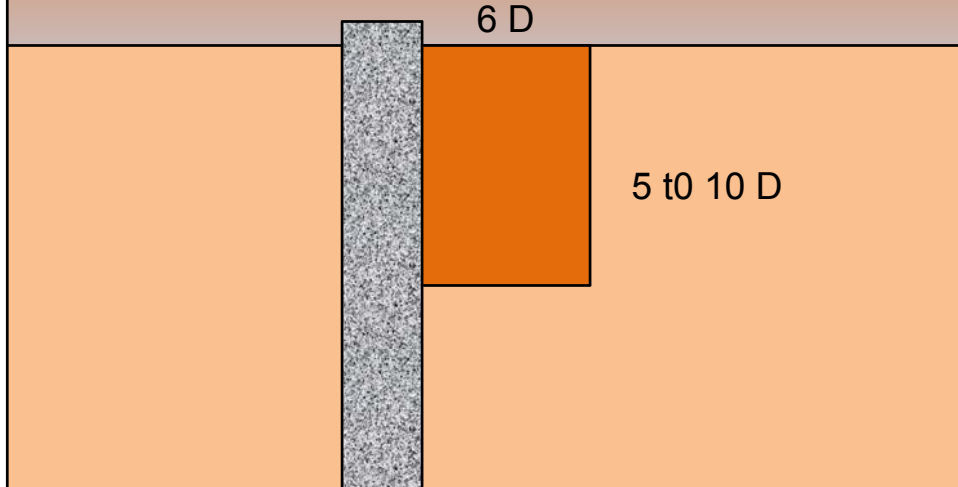
اصلاح خاک با
Deep Mixing



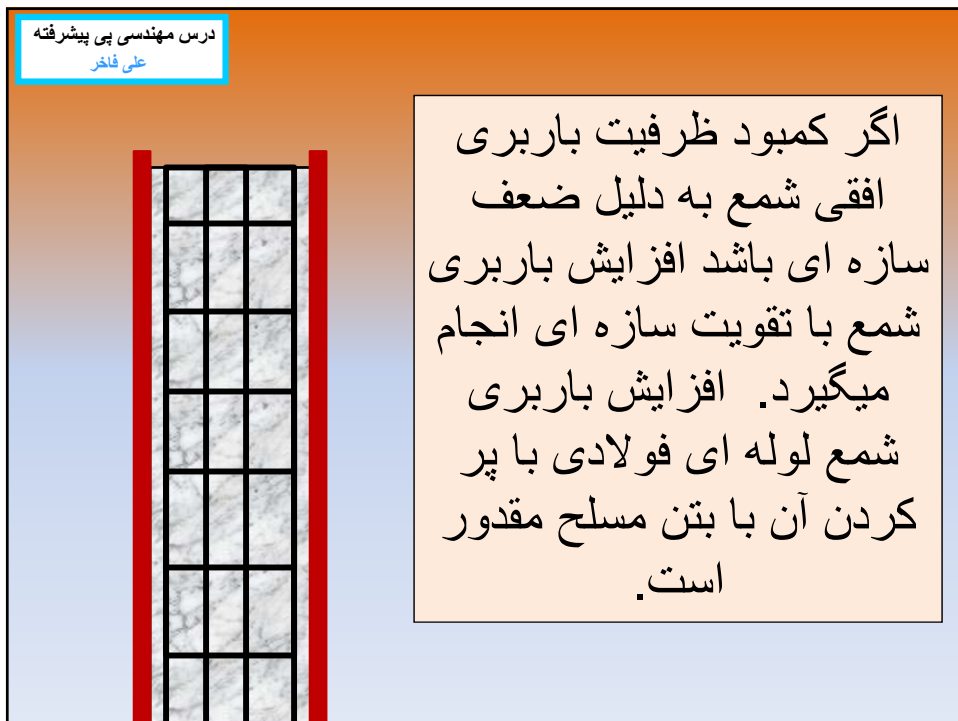
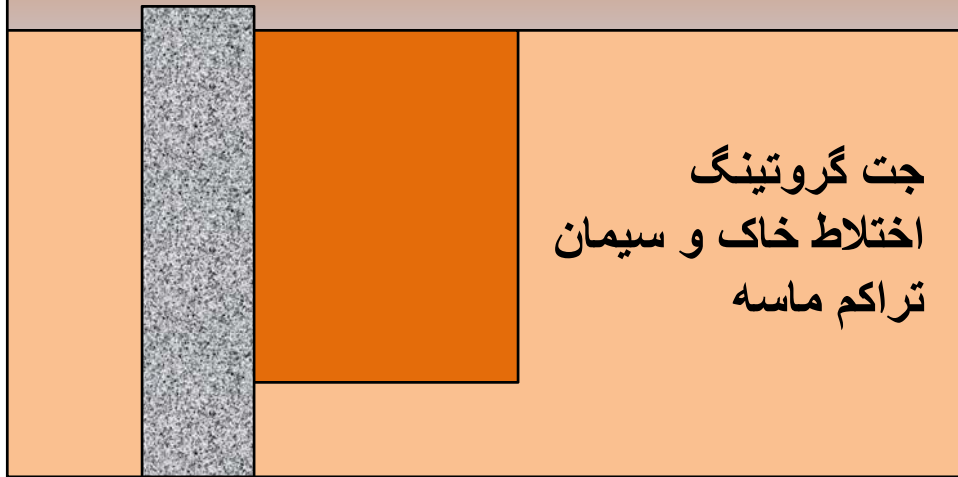
افزایش ظرفیت باربری افقی شمع با اصلاح خاک اطراف



افزایش ظرفیت باربری افقی شمع با اصلاح خاک اطراف



روش های اصلاح خاک اطراف شمع





موفق باشید. هنوز فرصت
وجود دارد. علی فاخر