

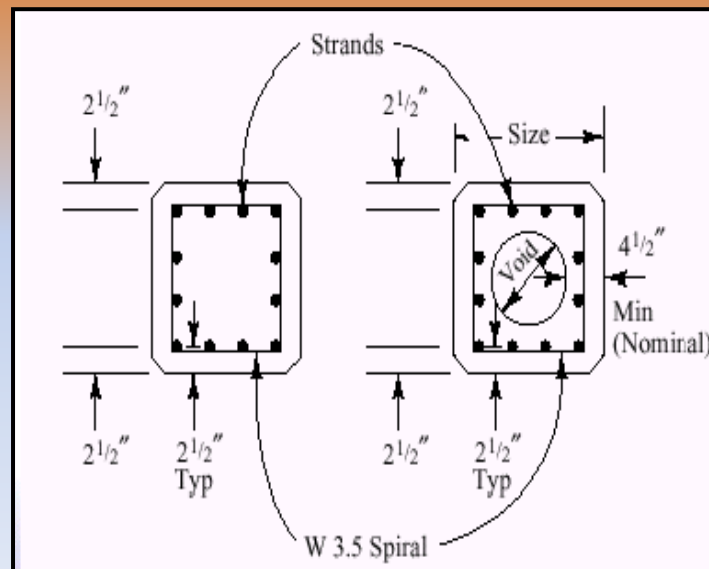


درس مهندسی پی پیشرفته
علی فاخر

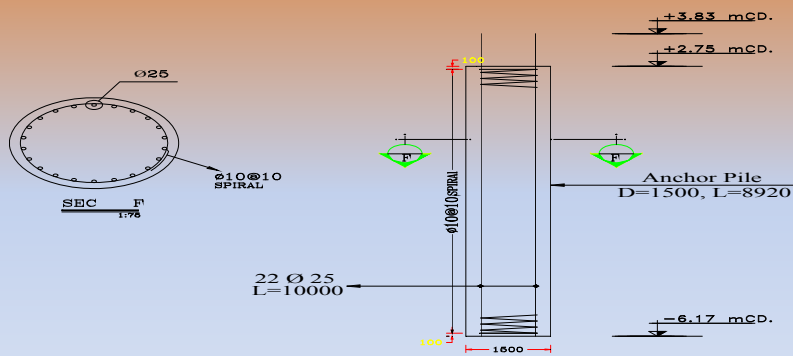
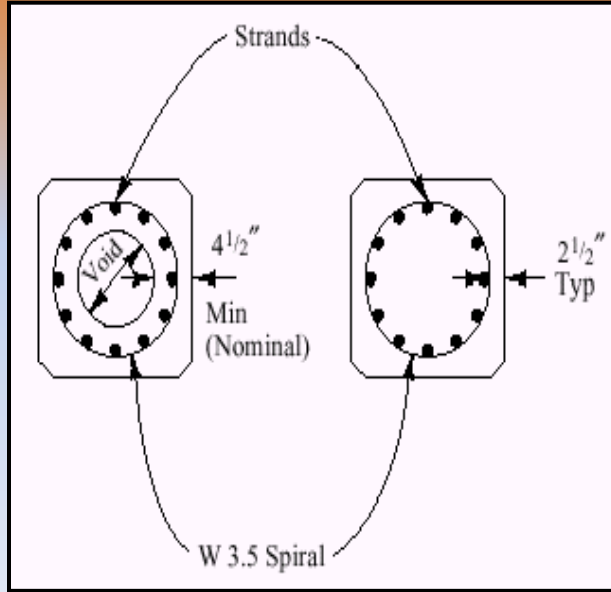
طراحی سازه ای شمع

درس مهندسی پی پیشرفته
علی فاخر

مثالی از جزئیات سازه ای شمع های بتنی

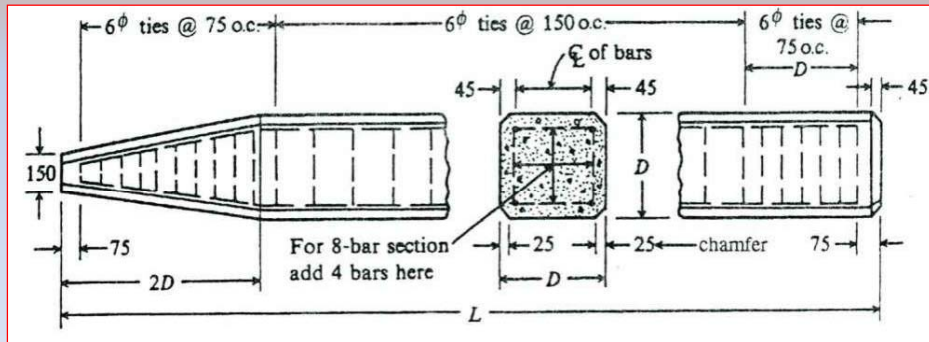


مثالی از جزئیات سازه ای شمع های بتنی



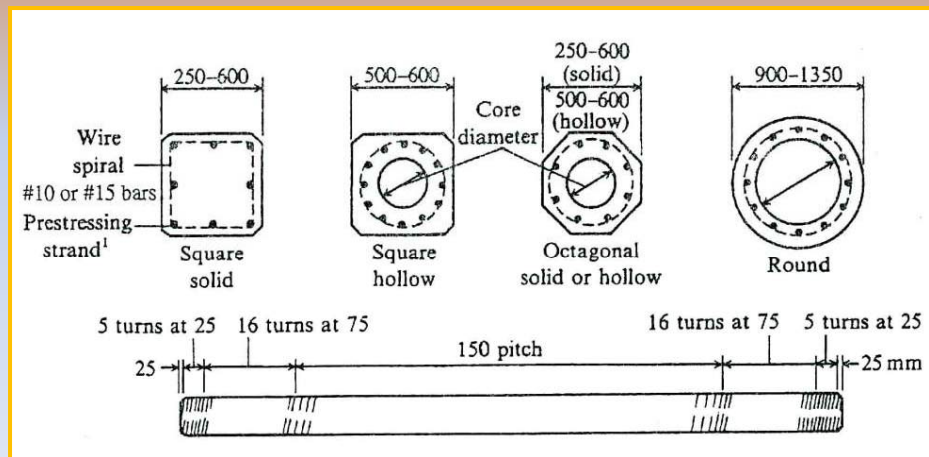
نمونه‌ای از جزئیات سازه‌ای یک شمع بتنی

نمونه ای از جزئیات مقطع مربعی و نوک شمع بتنی کوبشی



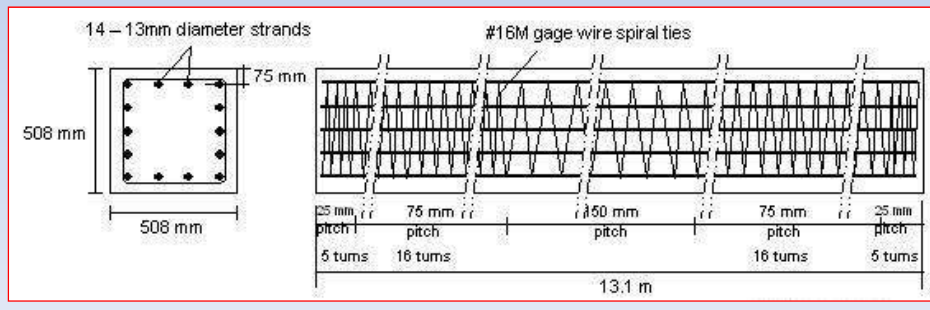
5

نمونه هایی از مقاطع شمع های بتنی کوبشی

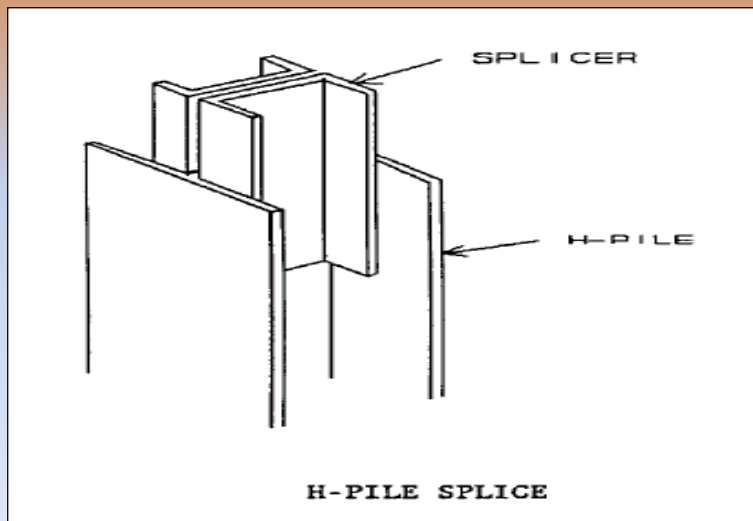


6

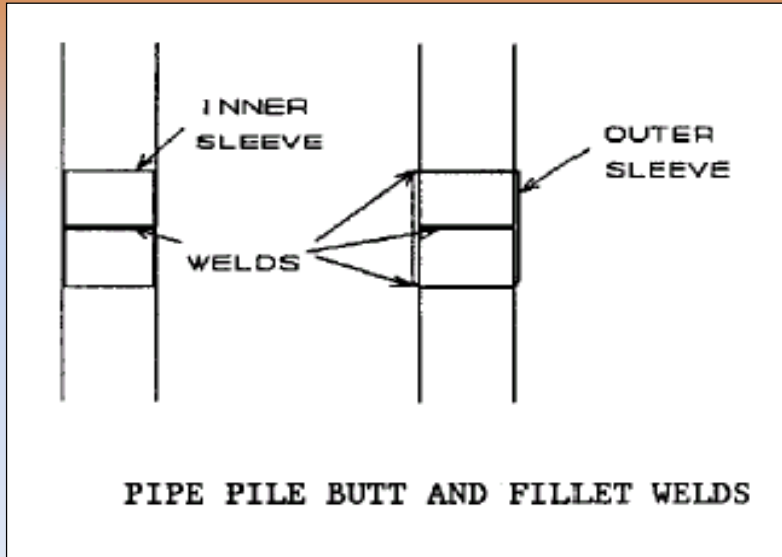
نمونه ای از جزئیات یک شمع بتنی با خاموت مارپیچی



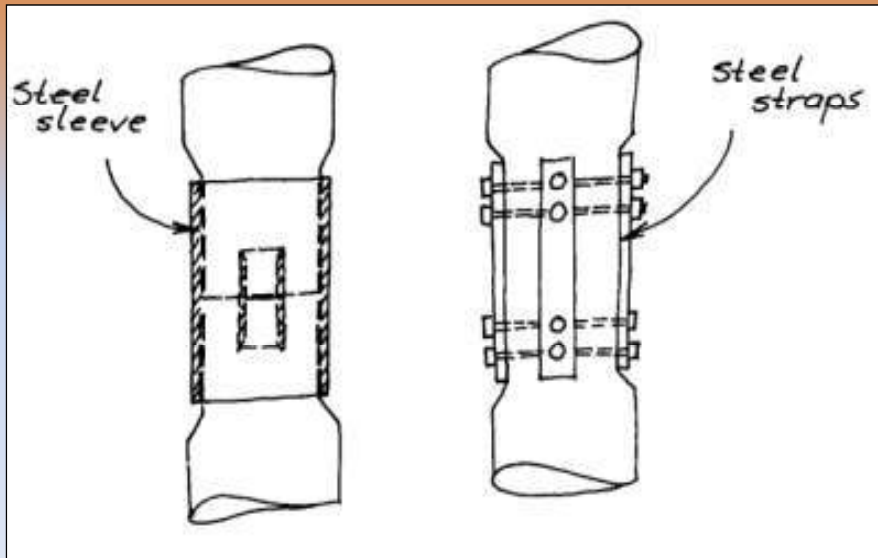
جزئیات اتصال دو قطعه شمع فولادی اچ



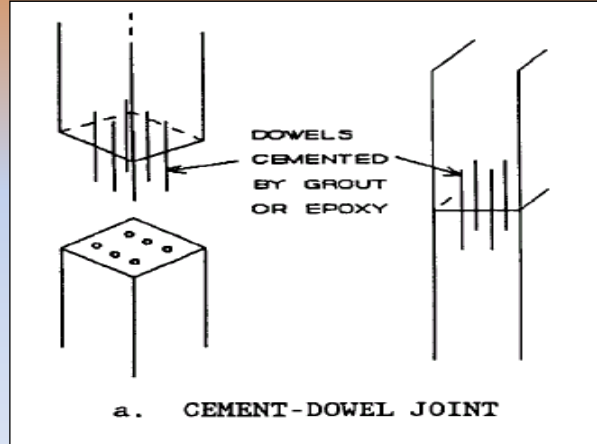
جزئیات اتصال دو قطعه شمع فولادی لوله ای



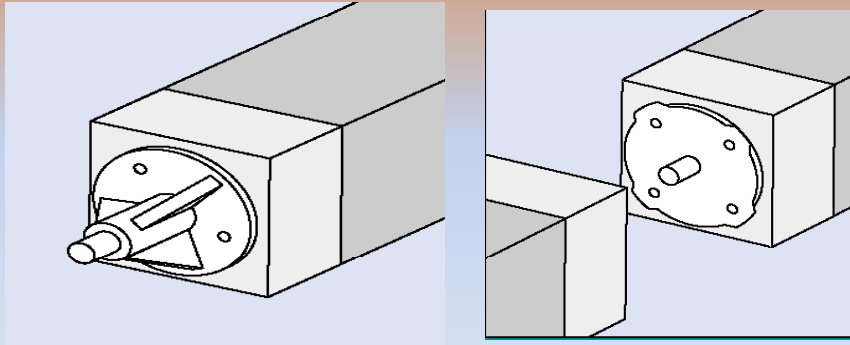
جزئیات اتصال دو قطعه شمع چوبی



جزئیات اتصال دو قطعه شمع بتنی



جزئیات اتصال دو قطعه شمع بتنی



موفق باشید
علی فاخر

